

© Günther & Partner GmbH, D-60596 Frankfurt am Main. The reproduction, distribution and utilization of this document as well as the communication of its contents to others without express authorization is prohibited. Offenders will be held liable for the payment of damages. All rights reserved in the event of the grant of a patent, utility model or design.

**Bauseitige  
NWSL 2.Qx - Platine**

**Umlenkplatinen  
Optional  
in Beipack**

**Anschluss / Connection**

Der Profizylinderadapter schließt an den "Schnittstellenprint für optionale Schalter und Kontakte" (NWSL 2.Qx (Id.Nr. 591468)) angeschlossen. Dieser ersetzt den "Einzelprint für Kabinenrufe" (NWPBC 2.Qx (Id.Nr. 591479)), den "Einzelprint für Etagenruf AUF" (NWPBU 2.Qx (Id.Nr. 591462)), den "Einzelprint für Etagenruf AB" (NWPBD 2.Qx (Id.Nr. 591464)) sowie den "5er-print für Kabinenrufe" (NWPB5" (Id.Nr. 591470))

The profile cylinder adaptor must be connected to the "Interface print for optional switches and contacts" (NWSL 2.Qx (Id.No. 591468)). This replaces the "Single print for cabin calls" (NWPBC 2.Qx (Id.No. 591479)), the "Single print for storey UP" (NWPBU 2.Qx (Id.No. 591462)), the "Single print for storey call DOWN" (NWPBD 2.Qx (Id.No. 591464)) as well as the "5-print for cabin calls" (NWPB5" (Id.No. 591470))

**Achtung!!! / Attention!!!**

Beim Austausch eines "5er-print für Kabinenrufe" sind die verbleibenden Etagentaster mit "Einzelprint für Etagenruf" zu bestücken.

When exchanging a "5-print for cabin calls", the remaining storey pushbuttons must be equipped with "Single print for storey call".

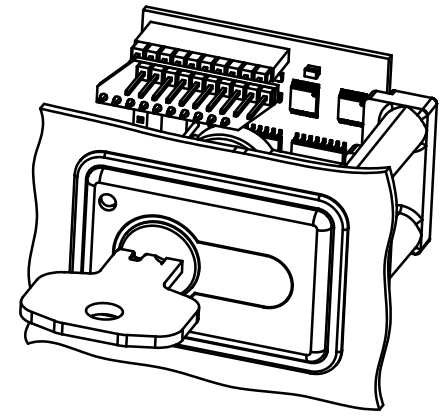
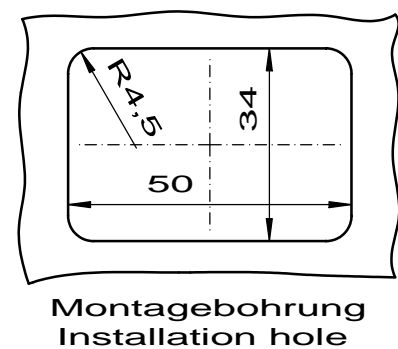
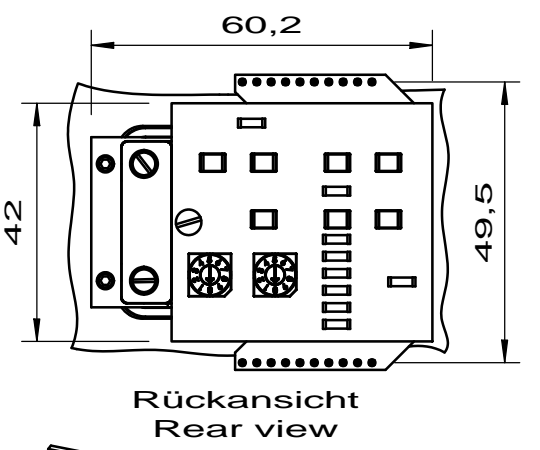
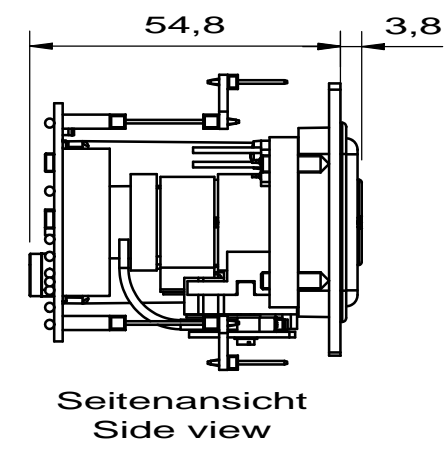
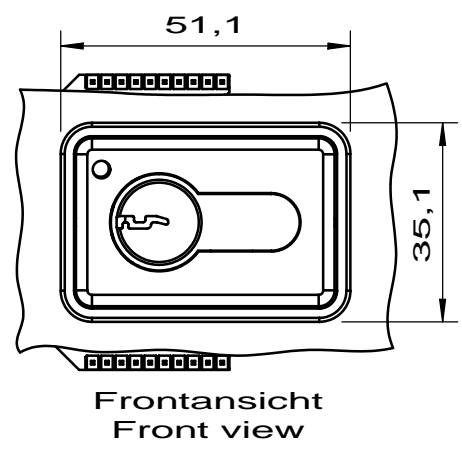
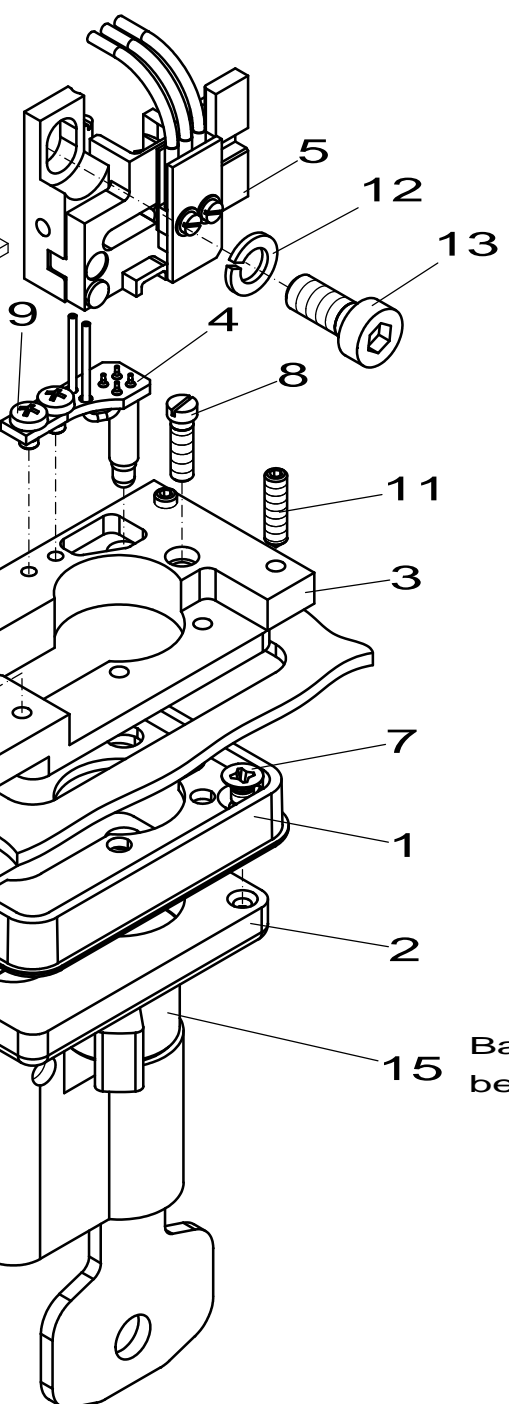
**SW1 - Microschalter / Micro switch**

Typ Matsushita AV4461J  
min. 1mA / 5VDC ....  
max. 50mA / 30VDC

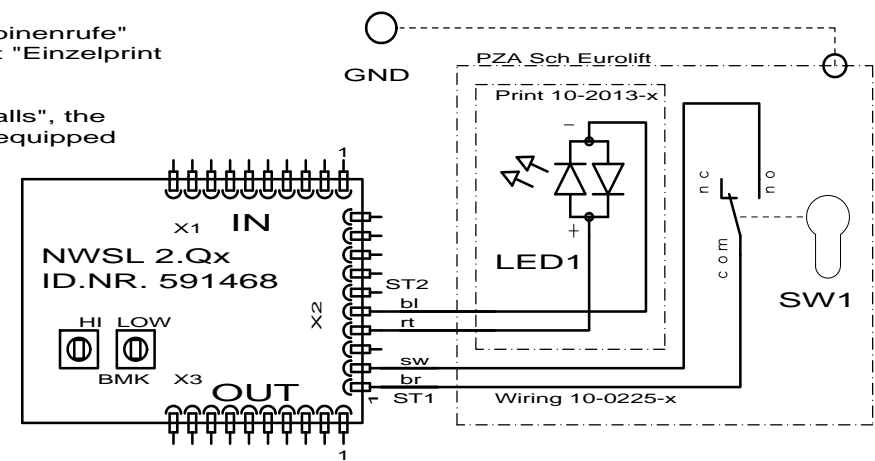
**DUO LED / BICOLOR LED**

Die Farbe der LED1 (grün oder rot) ist durch Umpolen von ST2 frei wählbar

The colour of LED1 (green or red) is freely choseable by changing the poles of ST2



15	1	PHZ 30/10 DIN18252 8x45°	18252		
14	1	Zylinderschraube M2,5x6 DIN 84 Kunststoff	84	Ett. Art. 01.44.226	PA
13	1	Zylinderschraube M5x12	6912		St
12	1	Federring A5	128		St
11	4	Gewindestift M3x12	914		St.
10	2	Zylinderschraube M3x20	920		St.
9	2	Linsenschraube M2,5x4	7985		St.
8	2	Zylinderschraube M3x10	920	-	St.
7	2	Senkschraube M3x4	965		St.
6	1	Platinenhalterung Schindler Eurolift		10-2016-X	PA6 GF20 natur
5	1	Kontaktsatz AV4 1fach, rechts, Taster	-	GP013801-X	-
4	1	Platine Schindler Eurolift komplett			
3	1	Klemmplatte Schindler Eurolift		10-2012-X	MS
2	1	Frontinlet Schindler Eurolift		10-2011-5	MS 58
1	1	Einbaurahmen Schindler Eurolift		10-2019-X	PA6 GF 30 RAL 70143
Pos.	Anz.	Benennung	DIN	Zeichn. Nr.	Werkstoff



0					31.01.2011	Günther
Index	Änderung / change				Datum / date	Name / name

Projektionsmethode 1 First angle projection DIN ISO 5456-2 	Oberfläche / surface Allgmeintoleranzen / general tolerances ISO 2768 - fH Werkstückkanten / edge radii ISO 13715	Datum / date Name / name Benennung / item name	Erstellt / created 17.06.2010 Krimm Bearb. / worked 17.06.2010 Günther Gepr. / checked 31.01.2011 Günther Norm / standard	<b>PZA SCH Eurolift General view</b>
Werkstoff, Halbzeug / material Verwendungsbereich / range of application Allgemein Dateiname / filename pza_sch_e.mod	Günther & Partner GmbH Electromechanical design D-60596 Frankfurt / Main	Zeichnungsnummer / drawing no. <b>GP025801 - 0</b>	Maßstab / scale Blatt / sheet 1 Gewicht / weight [Kgl] von / of 1	Ersetzt durch / replaced by