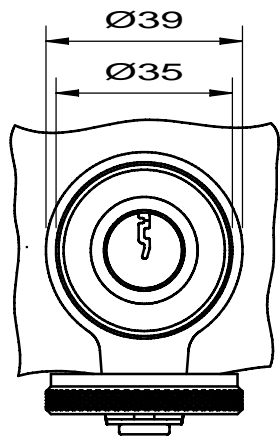
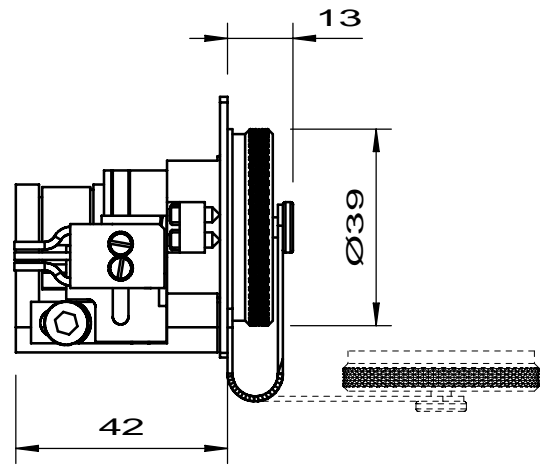


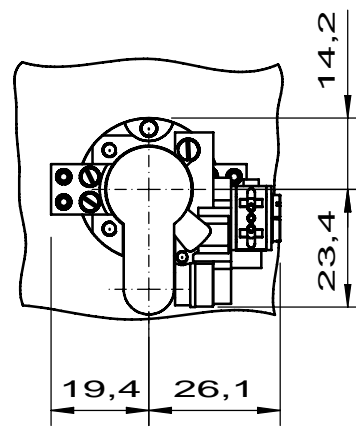
© Günther & Partner GmbH, D-60596 Frankfurt am Main. The reproduction, distribution and utilization of this document as well as the communication of its contents to others without express authorization is prohibited. Offenders will be held liable for the payment of damages. All rights reserved in the event of the grant of a patent, utility model or design.



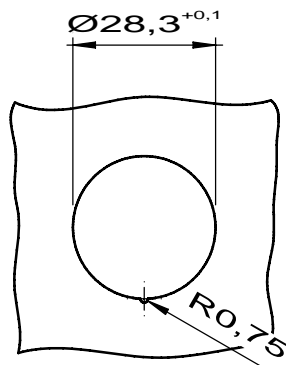
Frontansicht  
Front view



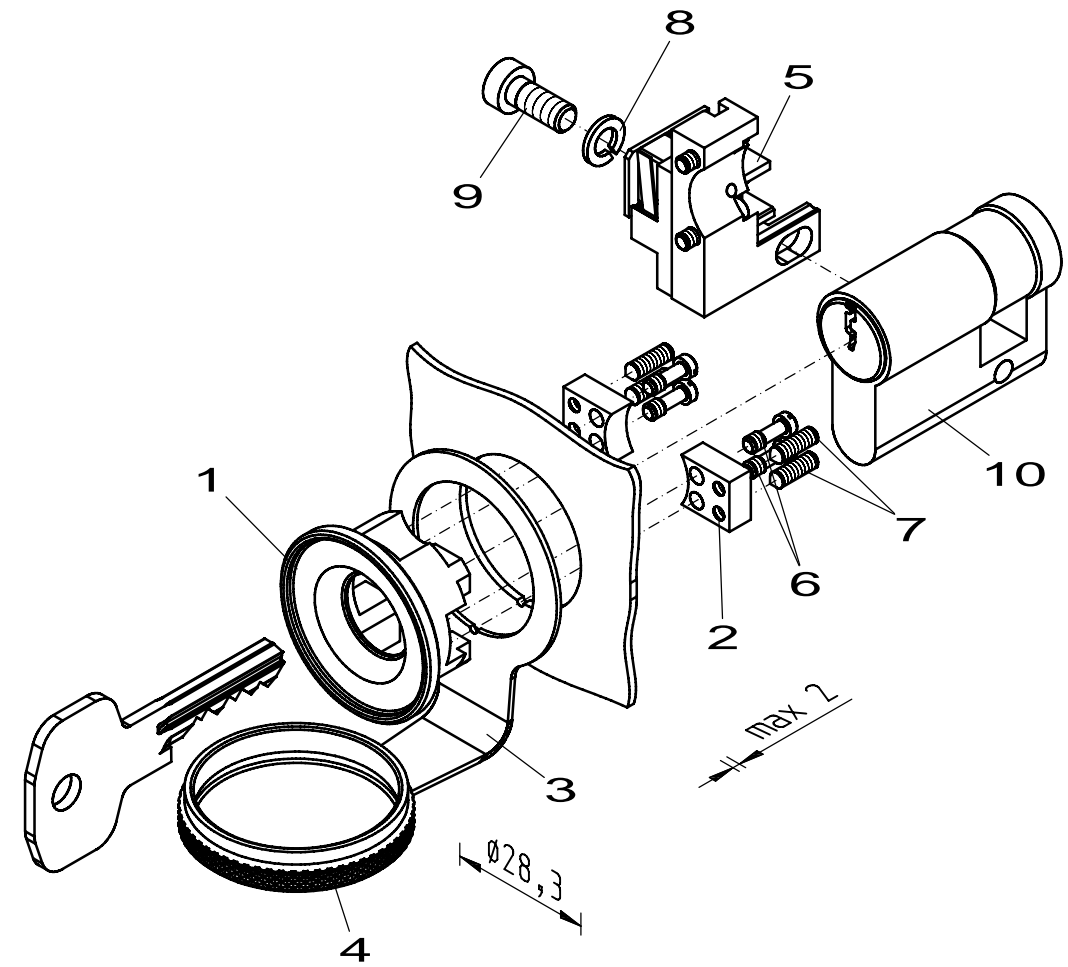
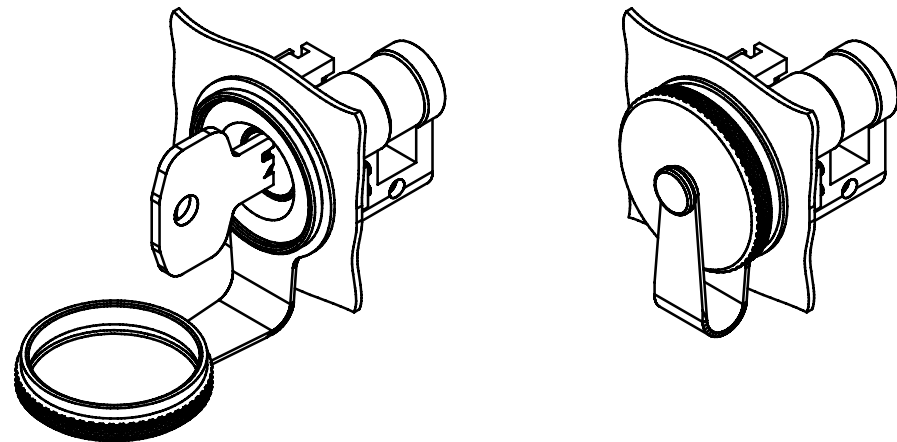
Seitenansicht  
Side view



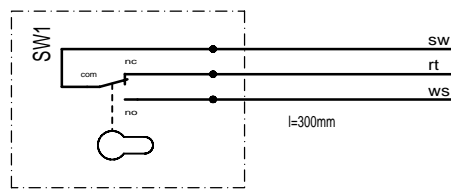
Rückansicht  
rear view



Montagebohrung  
Installation hole



Typ Switch 1fach / Typ switch 1fold



Microschalter / Microswitch  
2 ADC / 30 VDC ... 0,8 A / 80 VDC  
2 AAC / 125 VAC  
Schutzart / Protection class : IP67  
Besonderheiten: Schalter mit 300 mm langen,  
angegossenen Litzen  
Special features: Switch with 300 mm  
soldered, sealed



\* G P 0 2 2 5 0 1 - 0 \*

10	1	PHZ 30/10 DIN18252 8x45°	18252		
9	1	Zylinderschraube M5x12	6912		St
8	1	Federring A5	128		St
7	4	Gewindestift M3x10	914		St
6	4	Schaftschraube M3x8 ähnlich DIN 920		GP011401-X	St
5	1	Kontaktsatz ABJ 1fach, rechts, Schalter		GP018901-X	
4	1	Verschluss PG21 IP65		10-2039-X	
3	1	Dichtung PG21 IP65		10-2040-X	
2	2	Spannpratze 01		GP011001-X	
1	1	Rosette PG21 Ausführung IP65		10-2038-X	Ms 63 vernickelt
Pos.	Anz.	Benennung	DIN	Zeichn. Nr.	Werkstoff

0	Freigabe			07.07.2009	Günther
Index	Änderung / change			Datum / date	Name / name

Projektionsmethode 1 First angle projection DIN ISO 5456-2 	Oberfläche / surface	Datum / date	Name / name	Benennung / item name	
	Allgemeintoleranzen / general tolerances	Erstellt / created	30.06.2009	Krimm	<b>PZA PG21 IP65</b>  <b>GP022501 - 0</b>
	ISO 2768 - fH	Bearb. / worked	30.06.2009	Günther	
Werkstückkanten / edge radii	Gepr. / checked	07.07.2009	Günther		
	ISO 13715	Norm / standard			
Werkstoff, Halbzeug / material	Günther & Partner GmbH Electromechanical design D-60596 Frankfurt / Main		Zeichnungsnummer / drawing no.		Maßstab / scale
Verwendungsbereich / range of application	Allgemein		<b>GP022501 - 0</b>		Blatt / sheet
Dateiname / filename	gp022500	Ursprung / root	Ersatz für / replaces		Blatt / sheet
			Ersetzt durch / replaced by		1

© Günther & Partner GmbH, D-60596 Frankfurt am Main. - Weitergabe sowie Vervielfältigung dieses Dokuments, Verwertung und Mitteilung seines Inhalts sind verboten, soweit nicht ausdrücklich gestattet. Zuwiderhandlungen verpflichten zu Schadenersatz. Alle Rechte für den Fall der Patent-, Gebrauchsmuster- oder Geschmacksmusterertragung vorbehalten.