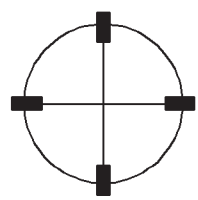
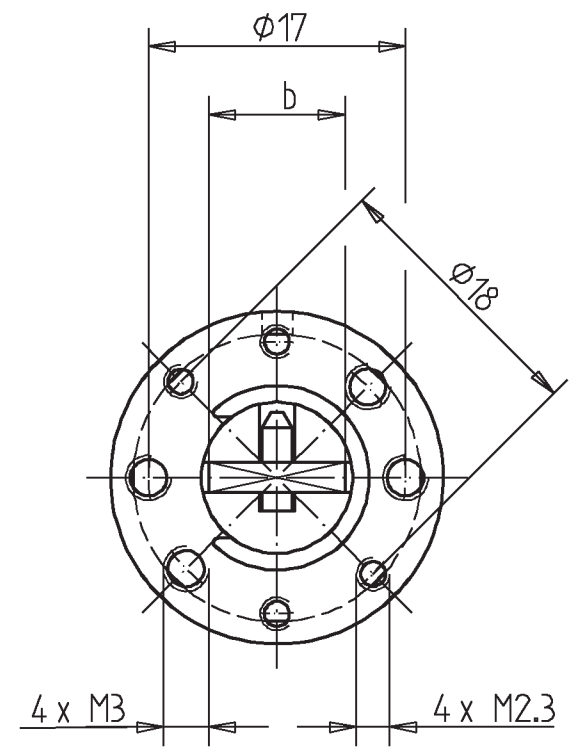
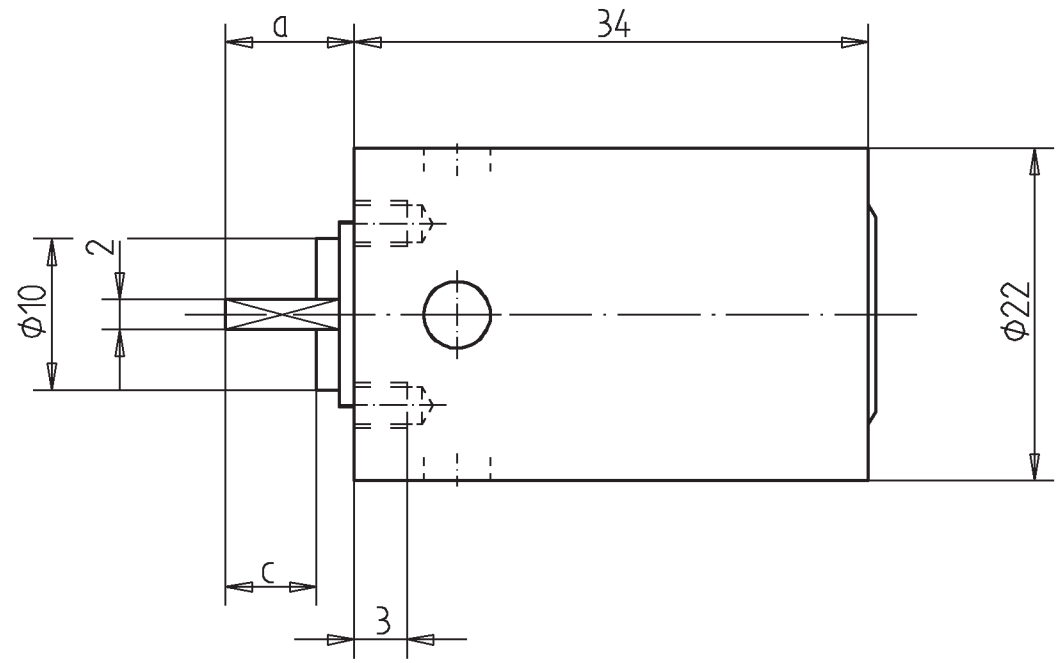
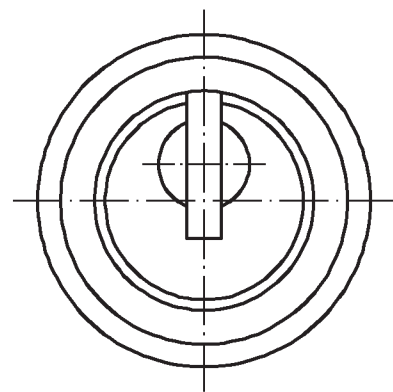


Standard →


a	b	c	Triebarm-Nr.	neue Bestell-Nr.
8.5	9	6	9.723.007	7.105.01.00.00.00.11
11	9	8.5	9.723.009	7.105.01.00.01.00.11
13.5	10	11	9.723.015	7.105.01.00.02.00.11

alte Bestell-Nr.
7.105.1.00
7.105.1.00.01
-



4 x 90°

Standard - Zubehoer :
2 Bef.Schr. M3 x 5
DIN / 84A

						glanz verchromt				
Stock	Bezeichnung		Pos.	Werkstoff	Rohlings-Nr.	Artikel-Nr.		Standardfärbung		
29.07.98	dg									
Aenderungs-Datum	Visum	Aenderungs-Datum	Visum	Aenderungs-Datum	Visum	Aenderungs-Datum	Visum	Aenderungs-Datum	Visum	
Ohne unsere Genehmigung darf diese Zeichnung weder vervielfaltigt noch dritten Personen oder Konkurrenzfirmen zugänglich gemacht werden				Bezeichnung			Maßstab	Gezeichnet	16.02.00	dg
 Berchtold AG SEA Schliess-Systeme CH - 3052 Zollikofen				SCHALTERZYLINDER Verwendung Kundenzeichnung			2:1	Gesehen	17.09.04	jrec
								Ersatz für		7.105.1.00
				Produktgruppe		DB - Nr.	Zeichnungs - Nummer			
				Zusammenstellungen		20828	7.105.01.00.00.00.11			