

Das Urheberrecht an diesen Zeichnungen und allen Beilagen, die dem Empfänger persönlich anvertraut sind, verbleibt jederzeit unserer Firma. Ohne unsere schriftliche Genehmigung dürfen sie nicht kopiert oder vervielfältigt, auch niemals dritten Personen mitgeteilt oder zugänglich gemacht werden.

Werkstückkanten: DIN 6784

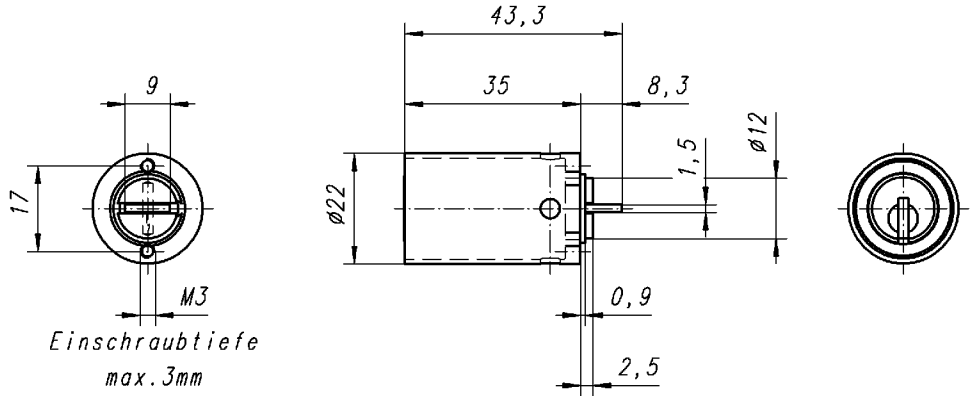
Allgemeintoleranzen SN EN ISO 22768-1 (f)		
Längennominalgröße	Radial- und Faserhöhen	Winkelnominalgröße
0,5 - 1	0,5 - 3	10 - 50
1 - 3	3 - 6	50 - 120
3 - 120	6 - 12	120
$\pm 0,05$	$\pm 0,2$	$\pm 1^\circ$
$\pm 0,1$	$\pm 0,5$	$\pm 30'$
$\pm 0,15$	± 1	$\pm 20'$

Werkstoff:
 Änderungen:

Schalterzylinder
 Massiv

 KABA AG, CH-8620 Wetzikon

Erstellt für:		1062GA	
Maßstab	Gezeichnet	21.05.2001	DRS
1:1	Geprüft	21.05.2001	JM
Gelesen	12	1262GA	



Schalterzyl.	Schlüsselabzug
1262GA	4x90°

15.03.2001
 2
 3
 4
 Masch 11411262GA