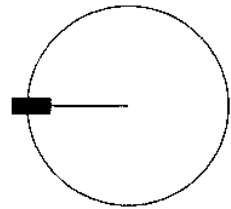
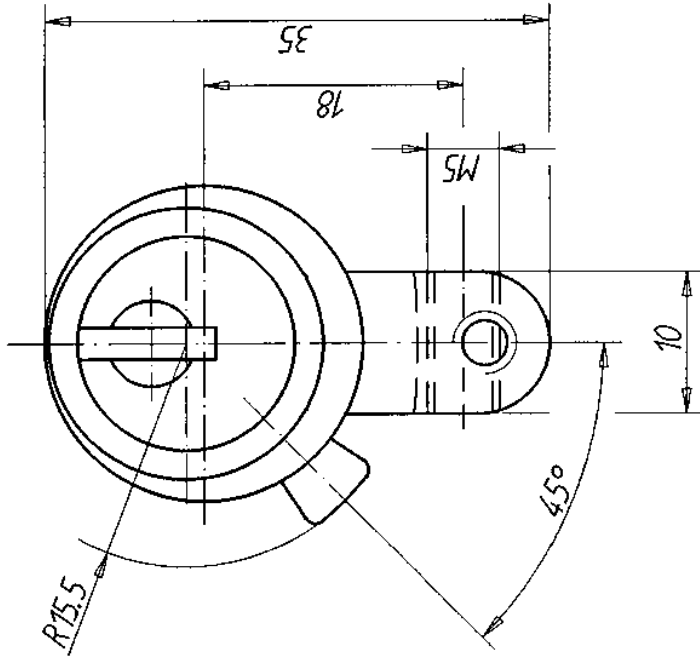


Art.Nr. 1.043.00.00



MITNEHMER

8 x 45°

VERSTELLBAR I

1 x 360°

43.5

32.5

11

8.6

12

∅22

35

18

M5

45°

1. April 1996

FW 1

M4

7

8

19

3

matt vernickelt

Stueck	Gegenstand + Fertigmass	Pos.	Werkstoff	Roehlung-Nr./Artikel-Nr.	Bemerkungen

Art der Aenderung

Name

Datum

Maßstab

Gezeichnet

Gepuert

Ersatz fuer

von Datum

Z.N°

Typ:

Gruppe:

Kundenzeichnung

HALBZYLINDER

Zu:

R.Berchtold AG

sea-Schliesstechnik

CH-3052 Zollikofen

1.043.00.00

8.8.94

2:1

J.R.

1.043.00.00