

1

2

3

4

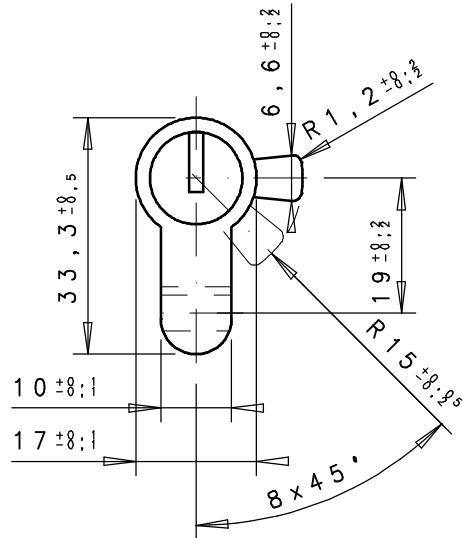
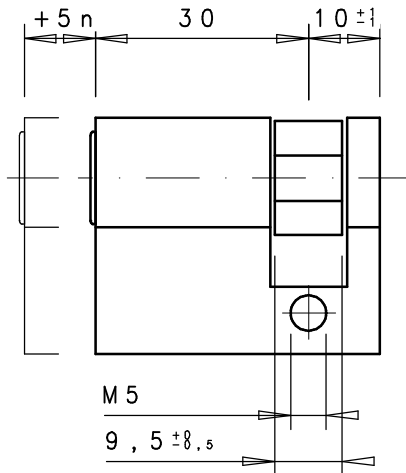
A

B

C

D

(C) G&P 19.06.00 #10-0293-0
 Profilholzylinder DIN 18252



Verwendungsbereich				Allgemeintoleranzen DIN 7168 mittel S		Oberfläche		Maßstab 1:1		Gewicht	
								Werkstoff, Halbzeug Rohteil-Nr. Modell- oder Gesenk-Nr.			
				Datum		Name		Benennung			
				Bearb. 14.09.04		Günther		PHZ 30/10 DIN 18252 8x45°			
				Gepr.							
				Norm							
				Günther & Partner GmbH Electromechanical design D-60596 Frankfurt / Main				Zeichnungsnummer		Blatt	
								10-2043 - 0		1	
										Bl.	
Zust	Änderung	Datum	Nam	Urspr.		Ers. f.:				Ers. d.:	